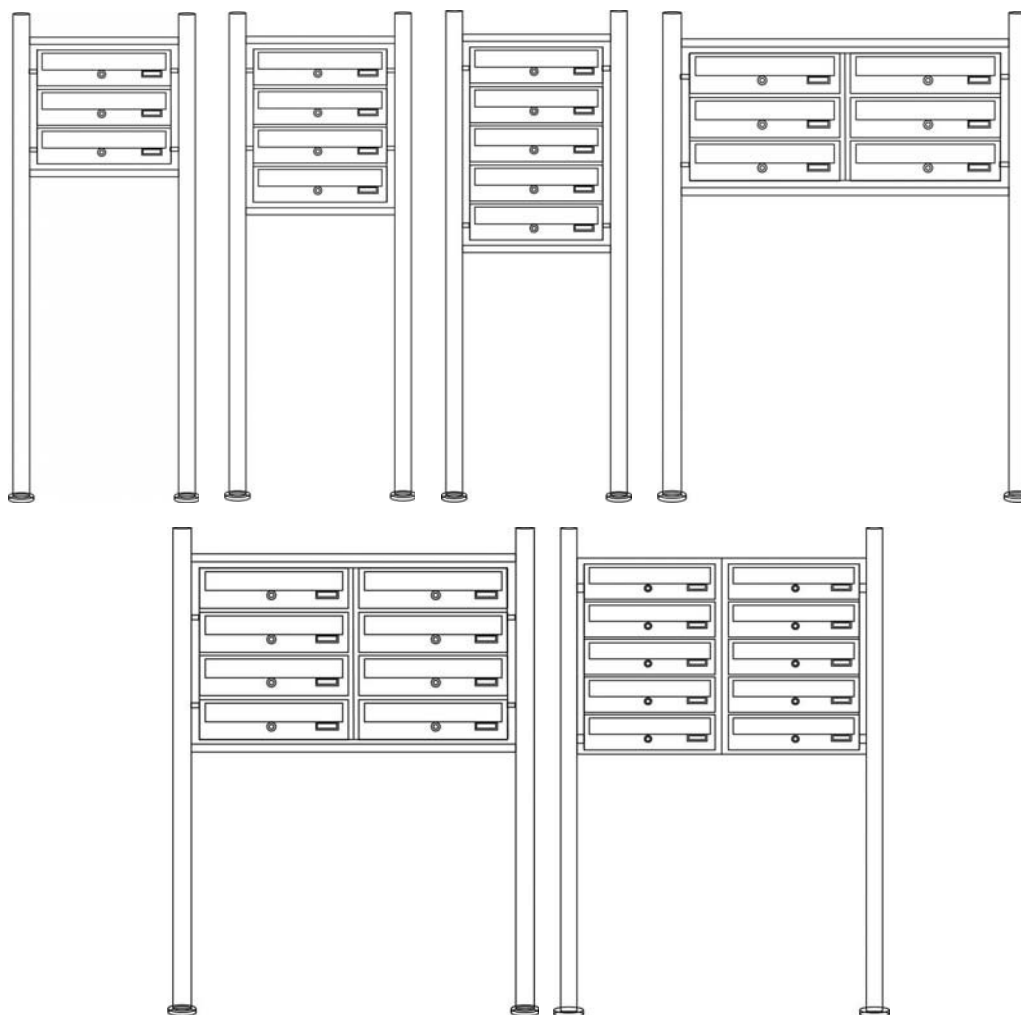


# *Montageanleitung*

## *Briefkasten*



Sehr geehrter Kunde,

wir freuen uns, dass Sie sich für dieses Produkt entschieden haben. Bitte beachten Sie vor Montage und Gebrauch sämtliche Hinweise und befolgen Sie strikt die folgende Vorgehensweise!

Überprüfen Sie bitte das Produkt zuerst auf Vollständigkeit.

Falls eine Beschädigung vorhanden sein sollte, senden Sie uns eine Nachricht mit einer kurzen Beschreibung und Fotos der betroffenen Stelle.

Ein zuständiger Mitarbeiter wird sich schnellstmöglich mit Ihnen in Verbindung setzen und zusammen mit Ihnen eine Lösung finden.

Sie haben auf alle Produkte eine 2-jährige gesetzliche Gewährleistung.

### **1. Wichtige Hinweise**

Bitte beachten Sie:

Das Produkt ist ausschließlich für den privaten Nutzungsbereich ausgelegt.

Bitte lesen Sie zunächst sorgfältig die Bedienungsanleitung!

Haben Sie dennoch Fragen zur Aufbau, helfen wir Ihnen gern persönlich weiter.

**Reklamationen, die aufgrund von falscher Montage oder Nutzung entstehen, sind von der Gewährleistung ausgeschlossen!**

# Inhaltsverzeichnis

1. Sicherheitshinweise
2. Produktübersicht
3. technische Informationen / Teileliste
4. Montage des Produktes
  - 4.1 Allgemeines
  - 4.2 Aufbau Briefkastenanlage 3 Fächer
5. Bedienung und Nutzung des Artikels
6. Pflege und Reinigung
7. Tipps & Tricks / Fehlerbehebung
8. Entsorgungshinweise
  - 8.1 Entsorgung der Verpackung
  - 8.2 Entsorgung des Gerätes

# 1. Sicherheitshinweise

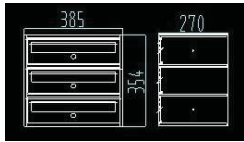
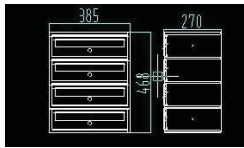


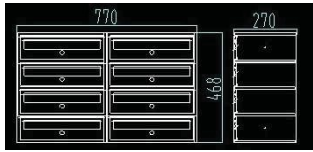
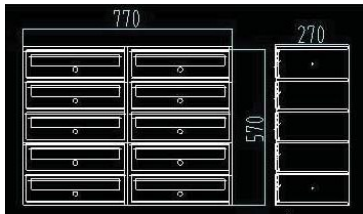
Dieses Produkt ist eine Briefkastenanlage für mehrere Empfänger. Es ist für die Außennutzung gedacht, insbesondere für die Standmontage, somit ist ein Einbetonieren der Anlage nicht erforderlich. Es sollte jedoch für ein stabiles Fundament (Beton) gesorgt sein, damit die Anlage fest aufgebaut werden kann und nicht bei geringen Umwelteinflüssen nachgibt.


Bitte geben Sie Obacht bei der Standortwahl. Stellen Sie die Briefkastenanlage nicht wetterseitig auf, um das Material zu schonen.





## 2. Produktübersicht

### 3. technische Informationen / Teileliste

Material: Edelstahl mit transparenter Pulverbeschichtung

Lfd. Nr.	Name	Anzahl/ Quantity	Bild/picture
1a	Briefkasten mit 3 Fächern mailbox with 3 open slots W385*D270*H354mm	1	
1b	Briefkasten mit 4 Fächern mailbox with 4 open slots W385*D270*H468mm	1	
1c	Briefkasten mit 5 Fächern mailbox with 5 open slots W385*D270*H570mm	1	
1d	Briefkasten mit 6 Fächern mailbox with 6 open slots W770*D270*H354mm	1	
1e	Briefkasten mit 8 Fächern mailbox with 8 open slots W770*D270*H468mm	1	
1f	Briefkasten mit 10 Fächern mailbox with 10 open slots W770*D270*H570mm	1	

2a	Ständer für 3, 6 Kästen Stands H1200*D50mm	2	
2b	Ständer für 4, 5, 8, 10 Kästen Stands for 4,5, 8, 10 Boxes H1500*D50mm	2	
3a	Querstreben für 3, 4, 5 Briefkastenanlage Cross pipe for 3, 4, 5 mail box L51*D25mm	2	
3b	Querstreben für 6, 8, 10 Briefkastenanlage Cross pipe for 6, 8, 10 mail box L90*D25mm	2	
4	Schloss inkl. Schlüssel lock with keys	3, 4, 5, 6, 8, 10	
5	Namensschild nameplate holder L72*W21mm	3, 4, 5, 6, 8, 10	
6	Unterlegscheiben washer H13*D15mm	4	
7	Abdeckungen decorative cover for stands H15*D90mm	2	

	dowels H62*D10mm	6	
9	Schrauben Screws for the cross pipe connect to stands H26mm*D5mm	4	
10	Schrauben H12mm*D5mm Screws for the mailbox connect to stands H12mm*D5mm	4	
11	Schrauben (nur bei 5, 6, 8,10 Briefkastenanlage) Screws for the mailbox connect to mailbox H10mm*D5mm (only for 5, 6, 8, 10 mailbox)	2	
12	komplettes Schraubenset/ Complete Screwset	1	

## 4. Montage des Produktes

### 4.1 Allgemeines

#### **Montage von freistehenden Anlagen**

Wir empfehlen bei freistehenden Anlagen folgende Fundamente aus Beton (B25). Maße pro Gestellseite 450 x 450 mm. Bei kleineren Anlagen wird ein durchgehendes Fundament mit folgenden Maßen benötigt: Anlagenbreite + 450 x 450 mm. Je nach Bodenbeschaffenheit ist das Fundament zu vergrößern. Die Fundamenttiefe sollte mindestens 700 mm betragen, je nach Frostgrenze im Boden. Vor Aushub ist es ratsam, einen Spartenplan über den geplanten Montageort beim zuständigen Amt einzuholen, damit Rohrleitungen, Elektrokabel usw. nicht beschädigt werden.

Wird die Anlage auf ein Betonfundament aufgeschraubt, müssen dazu Schwerlastanker (Durchmesser 12 mm) oder gleichwertiges Material verwendet werden.

Bei Montage der Anlage auf anderen Untergründen mit Festigkeit unter Beton (B25) erlischt die Gewährleistung

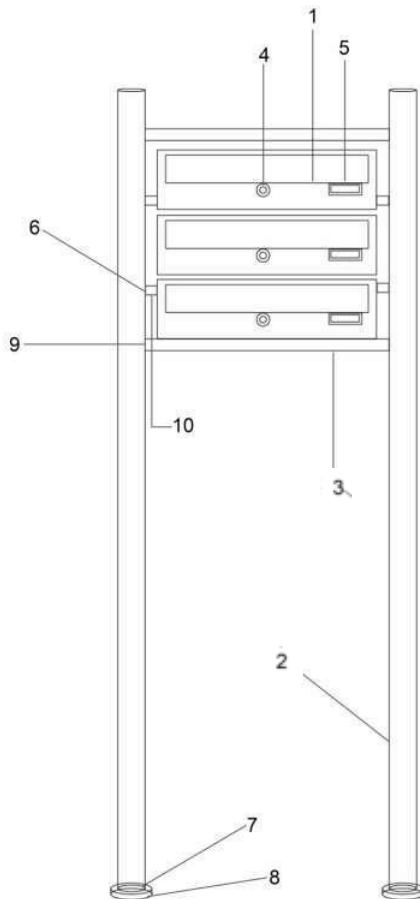
#### **Bitte beachten Sie die Aufstellrichtung Ihrer Standbriefkastenanlage.**

Es wird empfohlen die Kästen nicht zur Wetterseite (Westwindzone) aufzustellen. So schützen Sie Ihre Post, Briefe, Umschläge, Pakete und Zeitungen vor Feuchtigkeit bzw. vermeidbaren Wassereintritt durch Regen oder Schnee.

Generell empfehlen wir Ihnen für eine lange Lebensdauer und schöne Optik die Umweltverschmutzung durch Feinstaub oder sauren Regen zu entfernen bzw. Ihre Briefkastenanlage zweimal pro Jahr zu reinigen. Einfache Regel zum leichten merken: Immer wenn die Uhr auf Sommer oder Winter umgestellt wird sollte die Briefkastenanlage gereinigt und das Briefkastenschloss geschmiert werden.

Bitte stellen Sie den Briefkasten entsprechend der folgenden Anleitung auf.

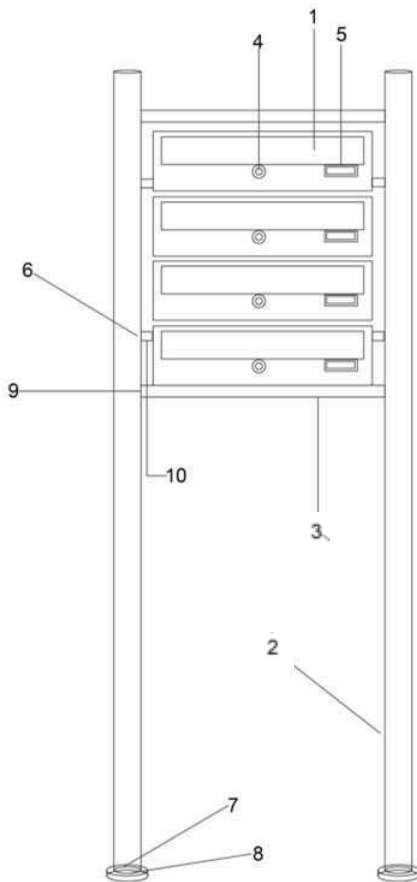
## 4.2 Aufbau Briefkastenanlage 3 Fächer



1. Wählen Sie den richtigen Platz für Ihre Briefkastenanlage.
2. Bauen Sie die Ständer (Teil 2) und die Querstreben (Teil 3) mit den Schrauben (Teil 9). Lassen sie den Aufbau lose, ziehen Sie die Schrauben noch nicht fest. Bitte beachten Sie, dass die Abdeckungen (Teil 7) vor dem Verschrauben auf die Rohre geschoben werden.
3. Ziehen Sie eine Mittellinie auf dem Boden für die Bohrungen der Standplatzierung. Nach dem Bohren verwenden Sie die Schrauben (Teil 8) um die Ständer zu fixieren. Wenn Sie die Ständer vertikal ausgerichtet haben, ziehen Sie die Schrauben fest.
4. Ziehen Sie anschließend die Schrauben (Teil 9).
5. Installieren Sie nun den Briefkasten (Teil 1) mit den Abstandhaltern (Teil 6) zwischen die Ständer (Teil 2) mit den Schrauben (Teil 10).
6. Bringen Sie zuletzt die Namensschilder an.
7. Schlüssel ins Schloss und der Briefkasten ist für die Nutzung bereitgestellt.

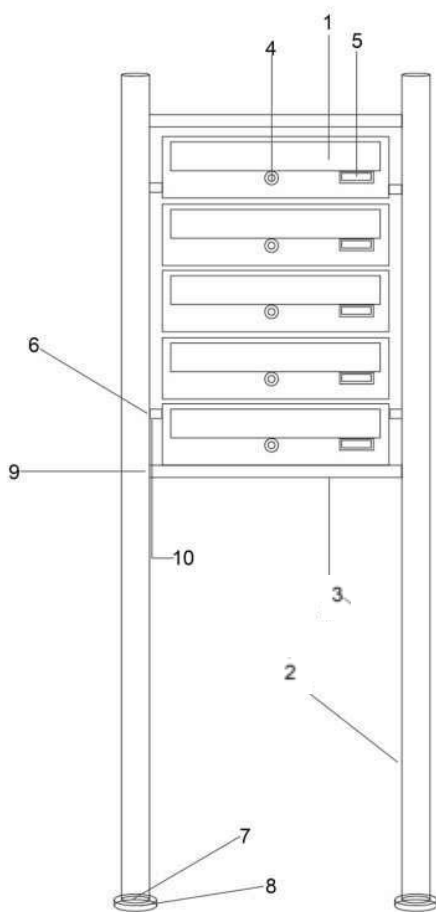


## 4.3 Aufbau Briefkastenanlage 4 Fächer



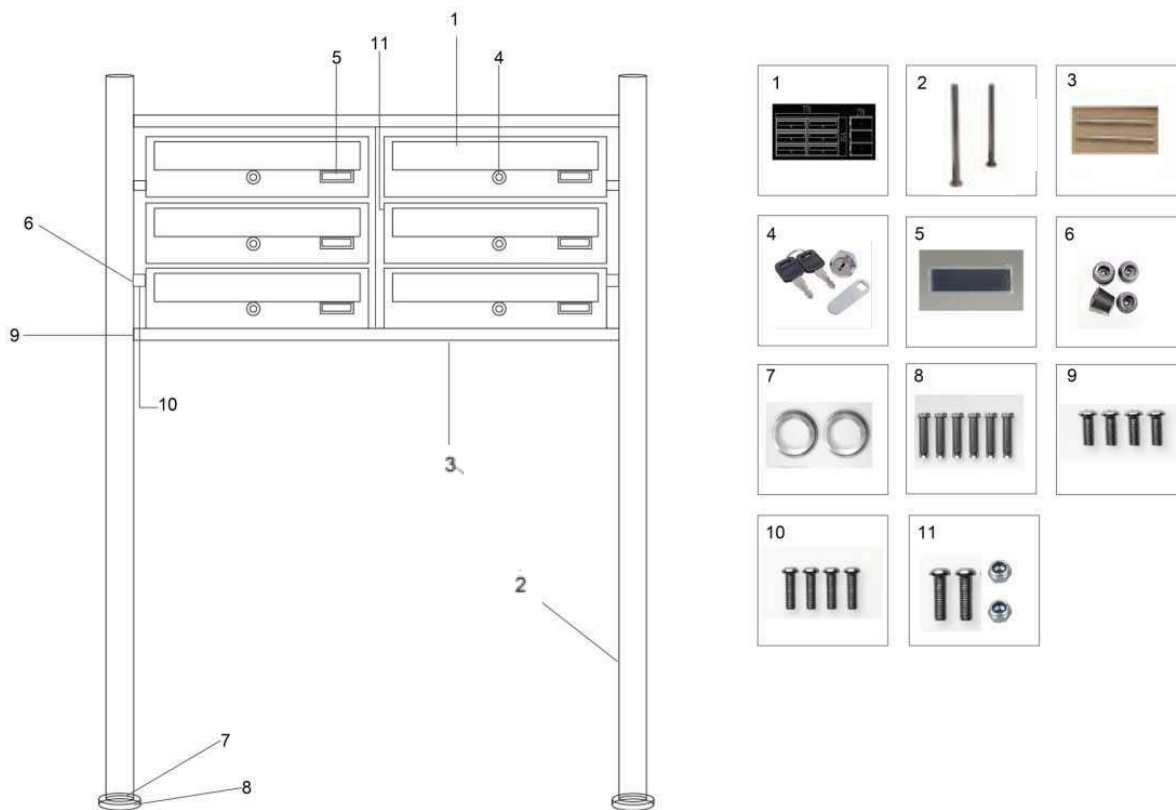
1. Wählen Sie den richtigen Platz für Ihre Briefkastenanlage.
2. Bauen Sie die Ständer (Teil 2) und die Querstreben (Teil 3) mit den Schrauben (Teil 9). Lassen sie den Aufbau lose, ziehen Sie die Schrauben noch nicht fest. Bitte beachten sie, dass die Abdeckungen (Teil 7) vor dem Verschrauben auf die Rohre geschoben werden.
3. Ziehen Sie eine Mittellinie auf dem Boden für die Bohrungen der Standplatzierung. Nach dem Bohren verwenden Sie die Schrauben (Teil 8) um die Ständer zu fixieren. Wenn Sie die Ständer vertikal ausgerichtet haben, ziehen Sie die Schrauben fest.
4. Ziehen Sie anschließend die Schrauben (Teil 9).
5. Installieren Sie nun den Briefkasten (Teil 1) mit den Abstandhaltern (Teil 6) zwischen die Ständer (Teil 2) mit den Schrauben (Teil 10).
6. Bringen Sie zuletzt die Namensschilder an.
7. Schlüssel ins Schloss und der Briefkasten ist für die Nutzung bereitgestellt.

## 4.4 Aufbau Briefkastenanlage 5 Fächer



1. Wählen Sie den richtigen Platz für Ihre Briefkastenanlage.
2. Bauen Sie die Ständer (Teil 2) und die Querstreben (Teil 3) mit den Schrauben (Teil 9). Lassen sie den Aufbau lose, ziehen Sie die Schrauben noch nicht fest. Bitte beachten sie, dass die Abdeckungen (Teil 7) vor dem Verschrauben auf die Rohre geschoben werden.
3. Ziehen Sie eine Mittellinie auf dem Boden für die Bohrungen der Standplatzierung. Nach dem Bohren verwenden Sie die Schrauben (Teil 8) um die Ständer zu fixieren. Wenn Sie die Ständer vertikal ausgerichtet haben, ziehen Sie die Schrauben fest.
4. Ziehen Sie anschließend die Schrauben (Teil 9).
5. Installieren Sie nun den Briefkasten (Teil 1) mit den Abstandhaltern (Teil 6) zwischen die Ständer (Teil 2) mit den Schrauben (Teil 10).
6. Bringen Sie zuletzt die Namensschilder an.
7. Schlüssel ins Schloss und der Briefkasten ist für die Nutzung bereitgestellt.

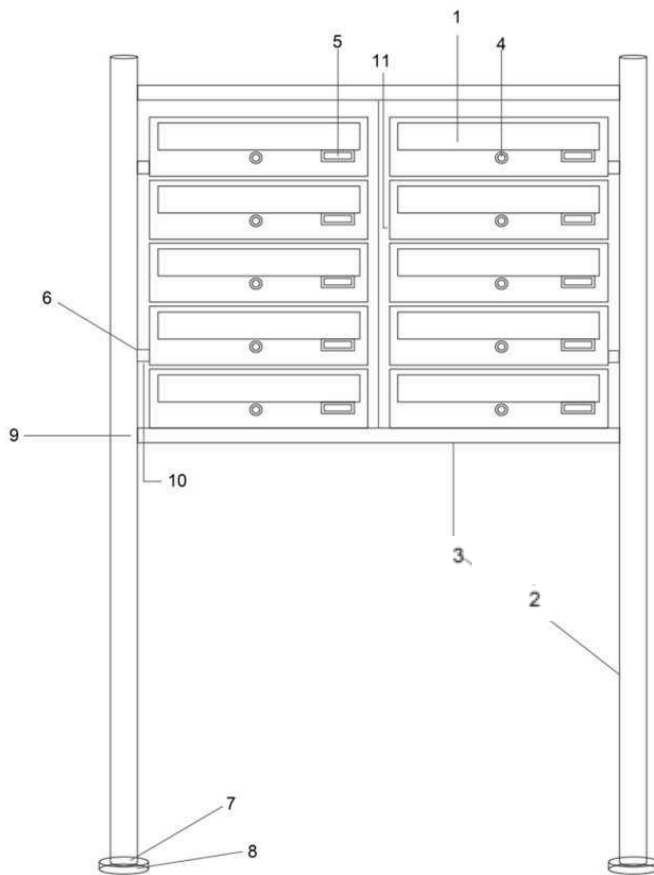
## 4.5 Aufbau Briefkastenanlage 6 Fächer



1. Wählen Sie den richtigen Platz für Ihre Briefkastenanlage.
2. Bauen Sie die Ständer (Teil 2) und die Querstreben (Teil 3) mit den Schrauben (Teil 9). Lassen sie den Aufbau lose, ziehen Sie die Schrauben noch nicht fest. Bitte beachten Sie, dass die Abdeckungen (Teil 7) vor dem Verschrauben auf die Rohre geschoben werden.
3. Ziehen Sie eine Mittellinie auf dem Boden für die Bohrungen der Standplatzierung. Nach dem Bohren verwenden Sie die Schrauben (Teil 8) um die Ständer zu fixieren. Wenn Sie die Ständer vertikal ausgerichtet haben, ziehen Sie die Schrauben fest.
4. Ziehen Sie anschließend die Schrauben (Teil 9).
5. Installieren Sie nun den Briefkasten (Teil 1) mit den Abstandhaltern (Teil 6) zwischen die Ständer (Teil 2) mit den Schrauben (Teil 11).
6. Installieren Sie weiterhin den Briefkasten (Teil 1) mit den Ständern (Teil 2) und den Schrauben (Teil 10)
7. Bringen Sie zuletzt die Namensschilder an.
8. Schlüssel ins Schloss und der Briefkasten ist für die Nutzung bereitgestellt.



## 4.7 Aufbau Briefkastenanlage 10 Fächer



1. Wählen Sie den richtigen Platz für Ihre Briefkastenanlage.
2. Bauen Sie die Ständer (Teil 2) und die Querstreben (Teil 3) mit den Schrauben (Teil 9). Lassen sie den Aufbau lose, ziehen Sie die Schrauben noch nicht fest. Bitte beachten Sie, dass die Abdeckungen (Teil 7) vor dem Verschrauben auf die Rohre geschoben werden.
3. Ziehen Sie eine Mittellinie auf dem Boden für die Bohrungen der Standplatzierung. Nach dem Bohren verwenden Sie die Schrauben (Teil 8) um die Ständer zu fixieren. Wenn Sie die Ständer vertikal ausgerichtet haben, ziehen Sie die Schrauben fest.
4. Ziehen Sie anschließend die Schrauben (Teil 9).
5. Installieren Sie nun den Briefkasten (Teil 1) mit den Abstandhaltern (Teil 6) zwischen die Ständer (Teil 2) mit den Schrauben (Teil 11).
6. Installieren Sie weiterhin den Briefkasten (Teil 1) mit den Ständern (Teil 2) und den Schrauben (Teil 10)
7. Bringen Sie zuletzt die Namensschilder an.
8. Schlüssel ins Schloss und der Briefkasten ist für die Nutzung bereitgestellt.

## 5. Bedienung und Nutzung des Artikels

Die Briefkastenanlage ist erst zur Benutzung zu verwenden, wenn sie fallsicher steht. Bedient werden sollte sie nur mit dem passenden Schlüssel und keinem ungeeignetem Werkzeug. Ein Öffnen der Briefkastenfächer, durch einen Gegenstand, der nicht der dafür vorgesehene Schlüssel ist, schließt jegliche Gewährleistung aus.

## 6. Pflege und Reinigung

Generell empfehlen wir Ihnen für eine lange Lebensdauer und schöne Optik die Umweltverschmutzung durch Feinstaub oder sauren Regen zu entfernen bzw. Ihre Briefkastenanlage zweimal pro Jahr zu reinigen. Einfache Regel zum leichten merken: Immer wenn die Uhr auf Sommer oder Winter umgestellt wird sollte die Briefkastenanlage gereinigt und das Briefkastenschloss geschmiert werden.

Bitte verwenden Sie zur Reinigung keine "Peeling" Mittel sondern Wasser und Haushaltsreiniger bzw. für Briefkästen aus Edelstahl den dazu passenden Reiniger.

## 7. Tipps & Tricks / Fehlerbehebung

Sollte sich der Briefkasten nur schwer öffnen lassen, so muss geprüft werden, ob sich wetterbedingte Verunreinigungen abgelagert haben, die das leichte Öffnen des Briefkastens einschränken, bzw. ob das Schloss geschmiert werden muss, damit es wieder ohne Probleme geöffnet werden kann.

## 8. Entsorgungshinweise

### 8.1 Entsorgung der Verpackung

- Bitte sorgen Sie anhand der in Ihrer Region gültigen Richtlinien und Normen für eine entsprechende Entsorgung der Verpackung. Zum Teil kann die Verpackung aus Plastikbeuteln bestehen - achten Sie diesbezüglich mit besonderer Sorgfalt darauf, dass Diese nicht in die Hände von Kindern gelangt. Es droht Erstickungsgefahr!

### 8.2 Entsorgung des Gerätes

- Altgeräte sind in Übereinstimmung mit den Richtlinien und den Bestimmungen der örtlichen Abfallbeseitigung zu entsorgen.

**Wir danken Ihnen  
für Ihr Vertrauen und  
wünschen viel Vergnügen mit  
Ihrem neuen Produkt!**