

*Montageanleitung*  
*Blue Ocean XL*  
*(links und rechts)*

Sehr geehrter Kunde,

wir freuen uns, dass Sie sich für dieses Produkt entschieden haben. Bitte beachten Sie vor Montage und Gebrauch sämtliche Hinweise und befolgen Sie strikt die folgende Vorgehensweise!

Überprüfen Sie bitte das Produkt zuerst auf Vollständigkeit.

Falls eine Beschädigung vorhanden sein sollte, senden Sie uns eine Nachricht mit einer kurzen Beschreibung und Fotos der betroffenen Stelle.

Ein zuständiger Mitarbeiter wird sich schnellstmöglich mit Ihnen in Verbindung setzen und zusammen mit Ihnen eine Lösung finden.

Sie haben auf alle Produkte eine 2-jährige gesetzliche Gewährleistung.

## **1. Wichtige Hinweise**

Bitte beachten Sie:

Das Produkt ist ausschließlich für den privaten Nutzungsbereich ausgelegt.

Bitte lesen Sie zunächst sorgfältig die Bedienungsanleitung!

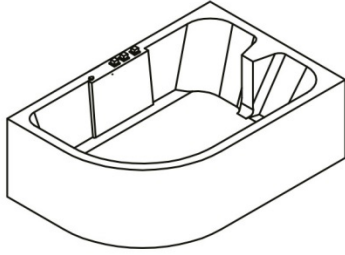
Haben Sie dennoch Fragen zur Aufbau, helfen wir Ihnen gern persönlich weiter.

**Reklamationen, die aufgrund von falscher Montage oder Nutzung entstehen, sind von der Gewährleistung ausgeschlossen!**

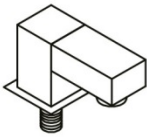
Dichtungen, Handbrausen, Brauseschläuche und Laufrollen sind Verschleißteile, daher besteht hier eine Gewährleistungszeit von 6 Monaten. Die Kosten für einen Austausch werden nicht übernommen. Leuchtmittel sind ganz von der Garantie ausgeschlossen.

- Installations- und Montagearbeiten sollten nur von einem Facharbeiter durchgeführt werden.
- Achten Sie darauf, dass die Badewanne richtig geerdet ist. Wir empfehlen jegliche Stromanschlüsse von ausgebildetem Fachpersonal durchführen zu lassen.
- Der zulässige Wasserdruck sollte ca. zwischen 4 bis 6 bar liegen.
- Ab einem Härtegrad von 10° (dt. Härte) empfehlen wir den Einbau eines Enthärtungsgerätes.
- **Reklamationen, die auf Kalkablagerungen beruhen, sind von der Gewährleistung ausgeschlossen!**

# 1 : Inhalt



[1] x 1



[2] x 5



[3] x 1

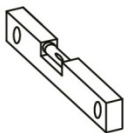


[4] x 2



[5] x 1

# 2 : Werkzeuge



(A)



(B)



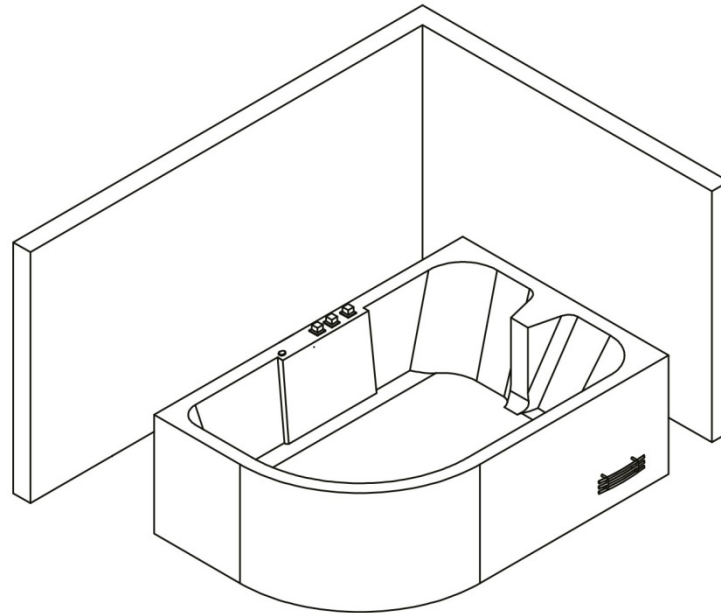
(C)

Info:

Diese Montageanleitung ist für die Blue Ocean XL links und rechts gleichermaßen geeignet.

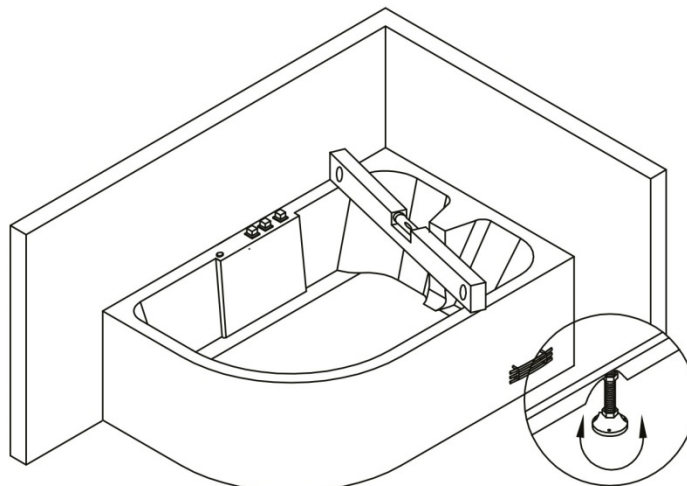
**Schritt 1:**

Bitte die Wanne auspacken.



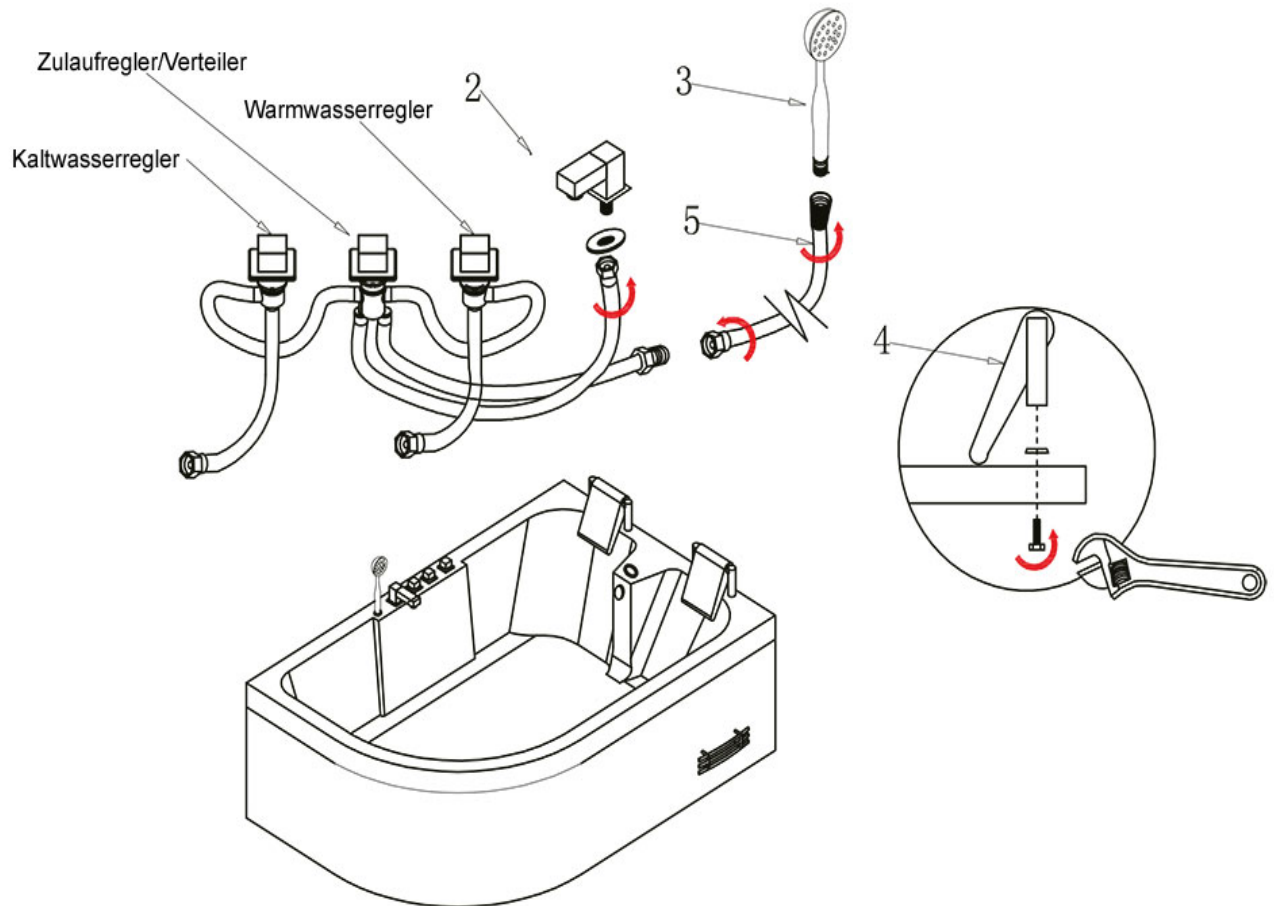
**Schritt 2:**

Bringen Sie mit Hilfe einer Wasserwaage die Wanne durch Auf- oder Abschrauben der Füße in eine waagerechte Position.



### Schritt 3:

Schießen Sie den Wassereinlauf an und anschließend die Handbrause.

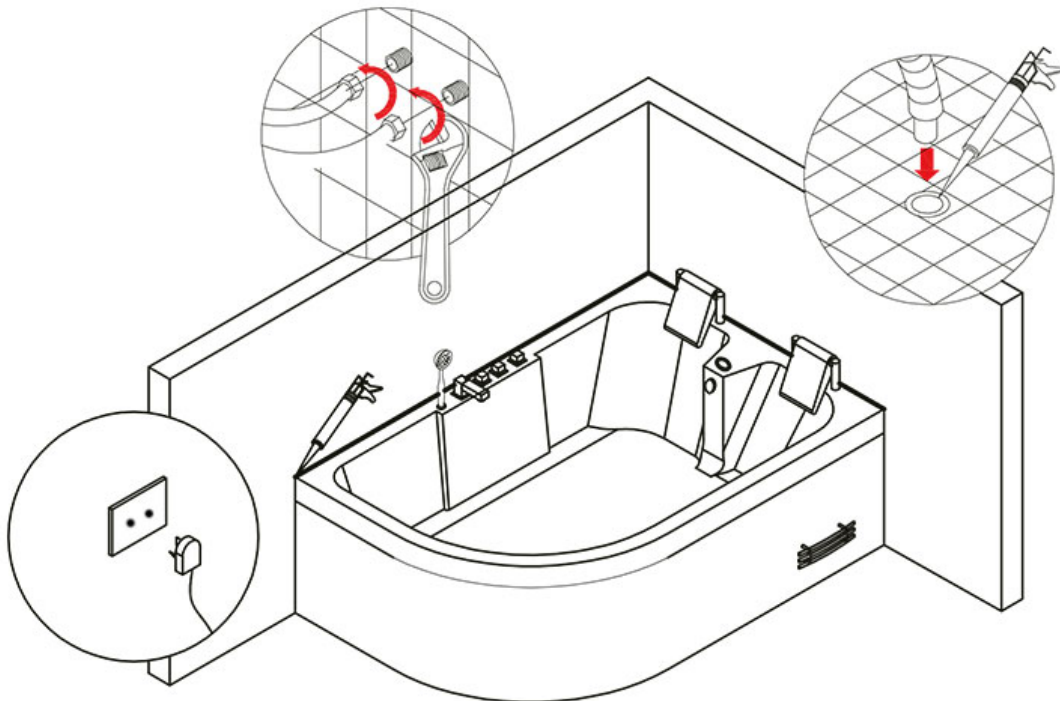


#### Schritt 4:

Schließen Sie nun zunächst den Abfluss an und dichten ihn ggf. mit Silikon ab. Daraufhin verbinden Sie den Zulaufschlauch vom Heißwasserregler mit dem Heißwasser-Hausanschluss.

Den Zulaufschlauch vom Kaltwasserregler verbinden Sie mit dem Kaltwasser-Hausanschluss.

Danach schließen Sie die Wanne ans Stromnetz an. Zum Schluss können Sie die Wanne entlang der Kante mit Silikon abdichten.



**Wir danken Ihnen  
für Ihr Vertrauen und  
wünschen viel Vergnügen mit  
Ihrem neuen Produkt!**