

*Montageanleitung*

*Elara rechts/links*

Sehr geehrter Kunde,

wir freuen uns, dass Sie sich für dieses Produkt entschieden haben. Bitte beachten Sie vor Montage und Gebrauch sämtliche Hinweise und befolgen Sie strikt die folgende Vorgehensweise!

Überprüfen Sie bitte das Produkt zuerst auf Vollständigkeit.

Falls eine Beschädigung vorhanden sein sollte, senden Sie uns eine Nachricht mit einer kurzen Beschreibung und Fotos der betroffenen Stelle.

Ein zuständiger Mitarbeiter wird sich schnellstmöglich mit Ihnen in Verbindung setzen und zusammen mit Ihnen eine Lösung finden.

Sie haben auf alle Produkte eine 2-jährige gesetzliche Gewährleistung.

## 1. Wichtige Hinweise

Bitte beachten Sie:

Das Produkt ist ausschließlich für den privaten Nutzungsbereich ausgelegt.

Bitte lesen Sie zunächst sorgfältig die Bedienungsanleitung!

Haben Sie dennoch Fragen zur Aufbau, helfen wir Ihnen gern persönlich weiter.

**Reklamationen, die aufgrund von falscher Montage oder Nutzung entstehen, sind von der Gewährleistung ausgeschlossen!**

Dichtungen, Handbrausen, Brauseschläuche und Laufrollen sind Verschleißteile, daher besteht hier eine Gewährleistungszeit von 6 Monaten. Die Kosten für einen Austausch werden nicht übernommen. Leuchtmittel sind ganz von der Garantie ausgeschlossen.

- Installations- und Montagearbeiten sollten nur von einem Facharbeiter durchgeführt werden.
- Achten Sie darauf, dass die Badewanne richtig geerdet ist. Wir empfehlen jegliche Stromanschlüsse von ausgebildetem Fachpersonal durchführen zu lassen.
- Der zulässige Wasserdruck sollte ca. zwischen 4 bis 6 bar liegen.
- Ab einem Härtegrad von 10° (dt. Härte) empfehlen wir den Einbau eines Enthärtungsgerätes.
- **Reklamationen, die auf Kalkablagerungen beruhen, sind von der Gewährleistung ausgeschlossen!**

## Für die Montage empfehlen wir folgende Hilfsmittel:



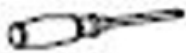
Wasserwaage



Bohrmaschine



Hammer



Schraubendreher



Stift



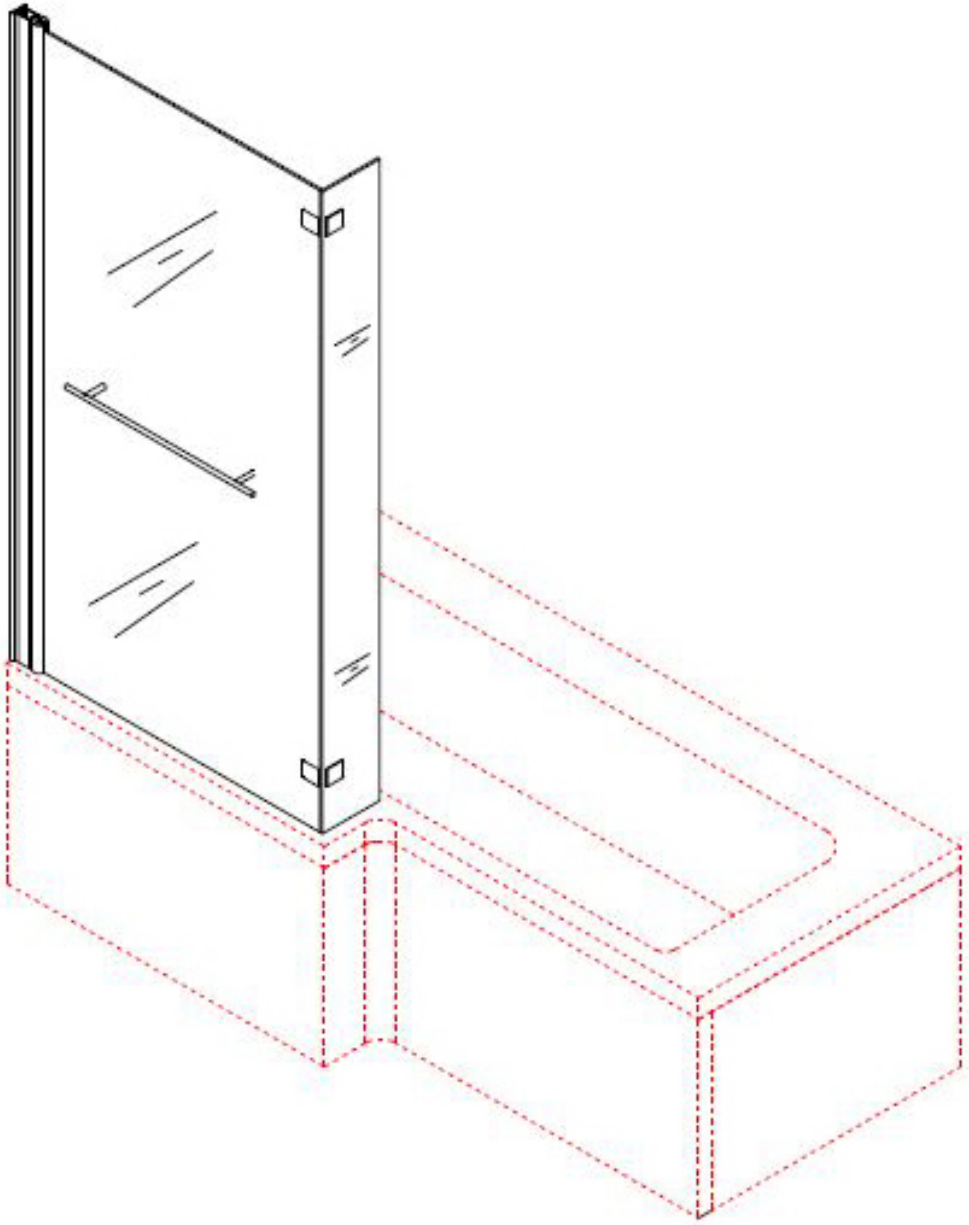
Inbusschlüssel

Des Weiteren empfehlen wir die Durchführung der Montage zu zweit vorzunehmen.

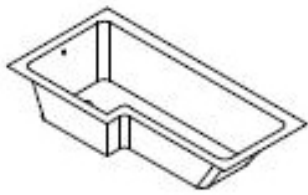
### Allgemeine Hinweise zur Montage

- Um eine zukünftige problemlose Wartung oder Reparatur zu ermöglichen, muss zwischen Duschkabine und weiteren Badezimmerelementen ein Freiraum von mindestens 50 cm eingehalten werden.
- Legen Sie die Kalt- und Warmwasserleitung entsprechend der Installationsanforderungen fest. (NICHT im Lieferumfang enthalten!)

# Übersicht



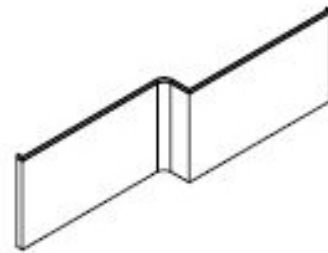
## Lieferumfang



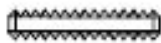
1. Wanne 1x



2. Schürze seitlich 1x



3. Schürze vorne 1x



4. Fußstab 4x  
M12x150mm



5. Verbindungs-  
teil Schürze 2x



6. Abdeckung 4x



7. Mutter  
14x



8. Schraube 20x  
4x20



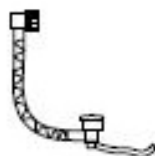
9. Schraube 16x  
4x35



10. Schürzenklammer 10x



11. Fußgestell 1x



12. Siphon 1x



13. Schrauben-  
abdeckung 8x



14. Dusch-  
abtrennung 1x



15. Aluleiste 1x



16. Glaselement  
Eckstück 1x



17. Dichtung  
Eckstück 1x



18. Griff 1x



19. Schraube 3x  
4x10



20. Schraube 3x  
4x30



21. Verbindung  
Eckstück 2x



22. Dübel 3x



23. Dichtung 1x



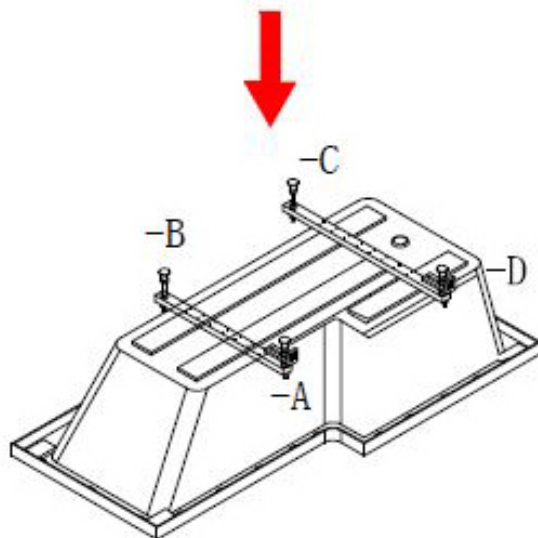
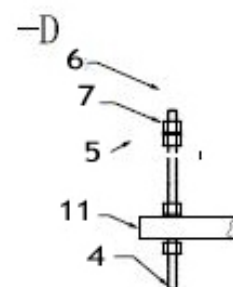
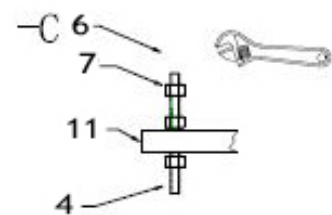
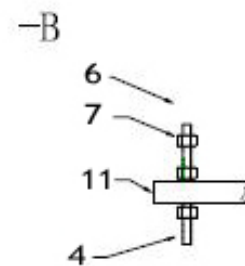
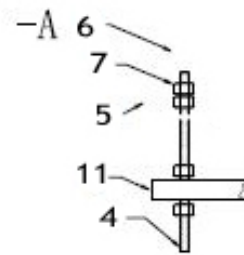
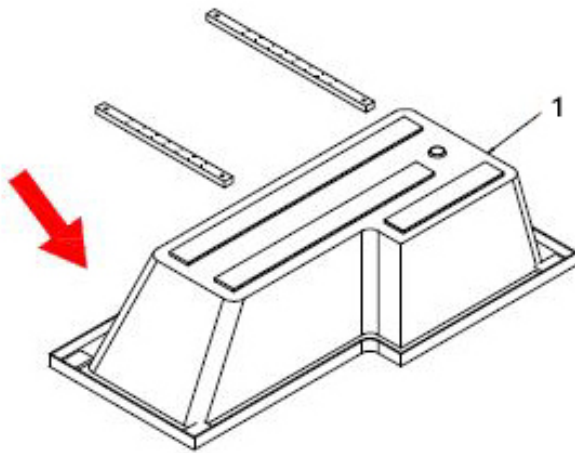
24. Dichtung 1x



25. Schraube 5x  
4x25

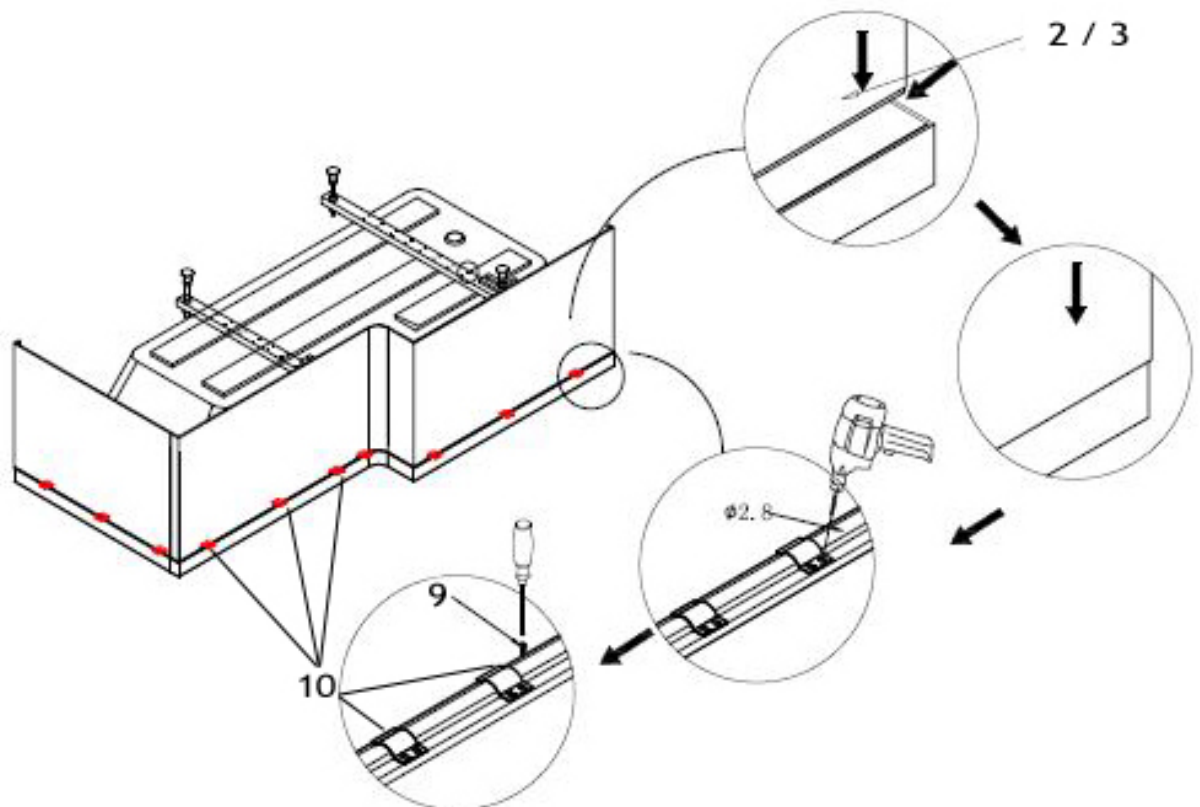
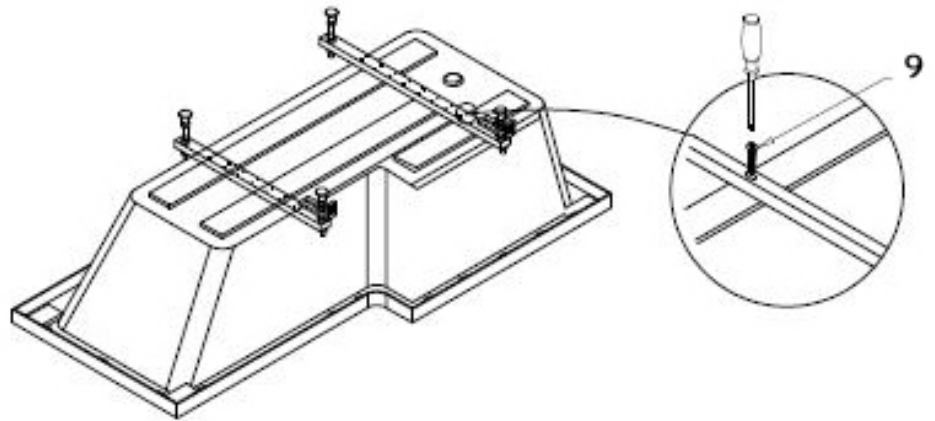
## Montage des Fußgestells

- Entfernen Sie zunächst sämtliche Schutzfolien an den Bauteilen.
- Stellen Sie die Wanne verkehrtherum auf den Boden. Legen Sie Decken unter die Wanne, damit keine Kratzer entstehen.
- Bauen Sie zuerst das Fußgestell zusammen. Legen Sie es vorerst nur auf den Wannboden. Es wird erst zum Schluss an der Wanne angeschraubt. Für das Fußgestell benötigen Sie folgende Teile: 11. Fußgestell, 4. Fußstäbe, 5. Verbindungsteile, 6. Abdeckungen und 7. Muttern.



## Montage der Schürzen

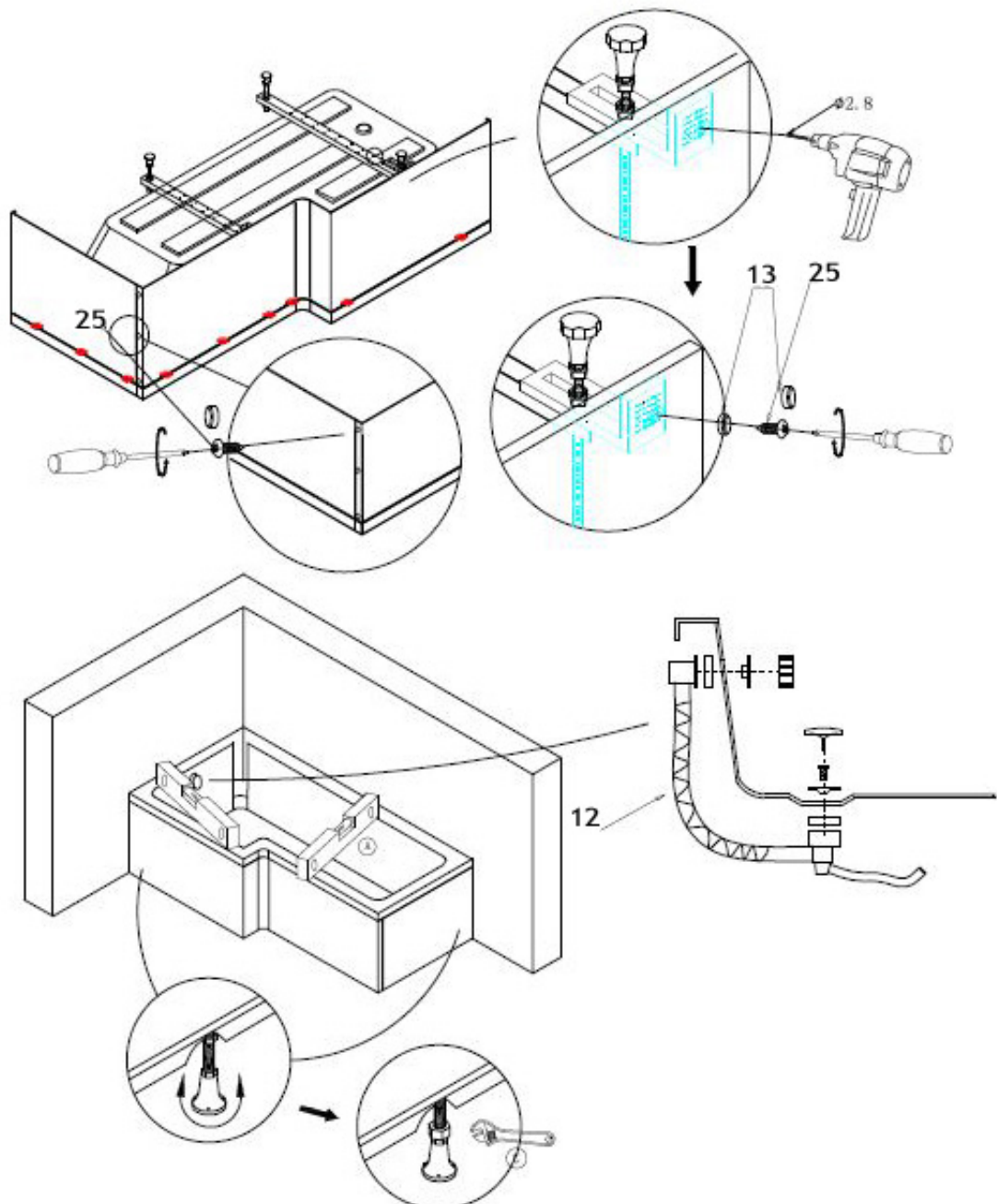
- Montieren Sie das zusammengebaute Fußgestell am Boden der Wanne. Nutzen Sie hierfür die Schrauben Nr. 9.
- Legen Sie die Schürzen an den Wannенrand.
- Zum Befestigen der Schürzen haben Sie 10 Schürzenklammern, die an den rot gekennzeichneten Stellen in der Skizze eingeklemmt werden. Zur Befestigung nutzen Sie die Schrauben Nr. 9. Bohren Sie zuerst Löcher ( $\varnothing 2,8$ ) durch die Schürze. In den Klammern sind die Schraubenöffnungen bereits vorgegeben.





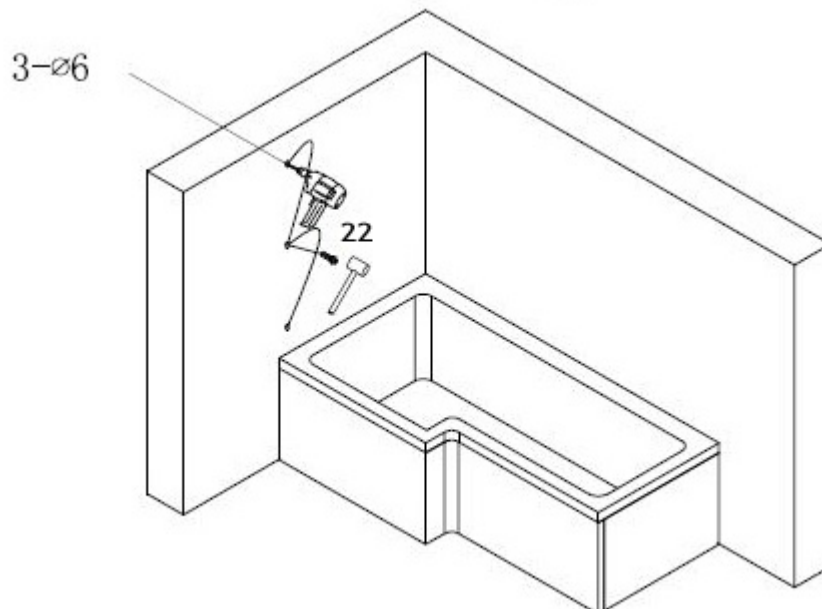
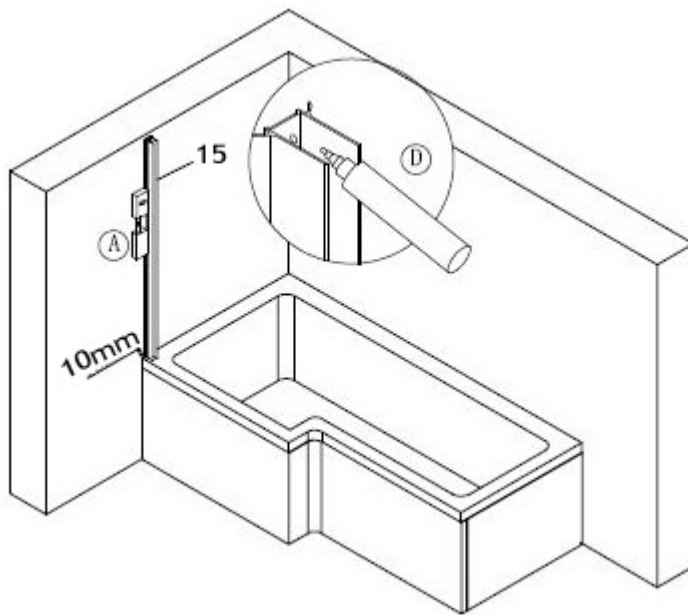
## Montage des Siphons

- Bohren Sie zuerst mit einem Bohrer zwei Löcher in die Schürze. Die Löcher müssen genau da sein, wo das Verbindungsteil des Fußgestells sitzt, sodass Sie am Ende die Schürze mit dem Fußgestell verschrauben können. Nehmen Sie hierfür die Schrauben Nr. 25 und legen Sie die Schraubenabdeckung davor.
- Verbinden Sie die seitliche und die vordere Schürze mit den Schrauben Nr. 25.
- Bauen Sie nun den Siphon an den Abfluss der Wanne und verbinden Sie diesen mit Ihrem Abfluss im Bad. Prüfen Sie mit etwas Wasser, ob alles dicht ist und nutzen Sie für eine optimale Dichtigkeit etwas Sanitärsilikon am Siphon.
- Stellen Sie die Wanne nun in die richtige Position. Schauen Sie mit einer Wasserwaage, ob die Wanne eben steht und korrigieren Sie dies ggf. mit den Standfüßen.



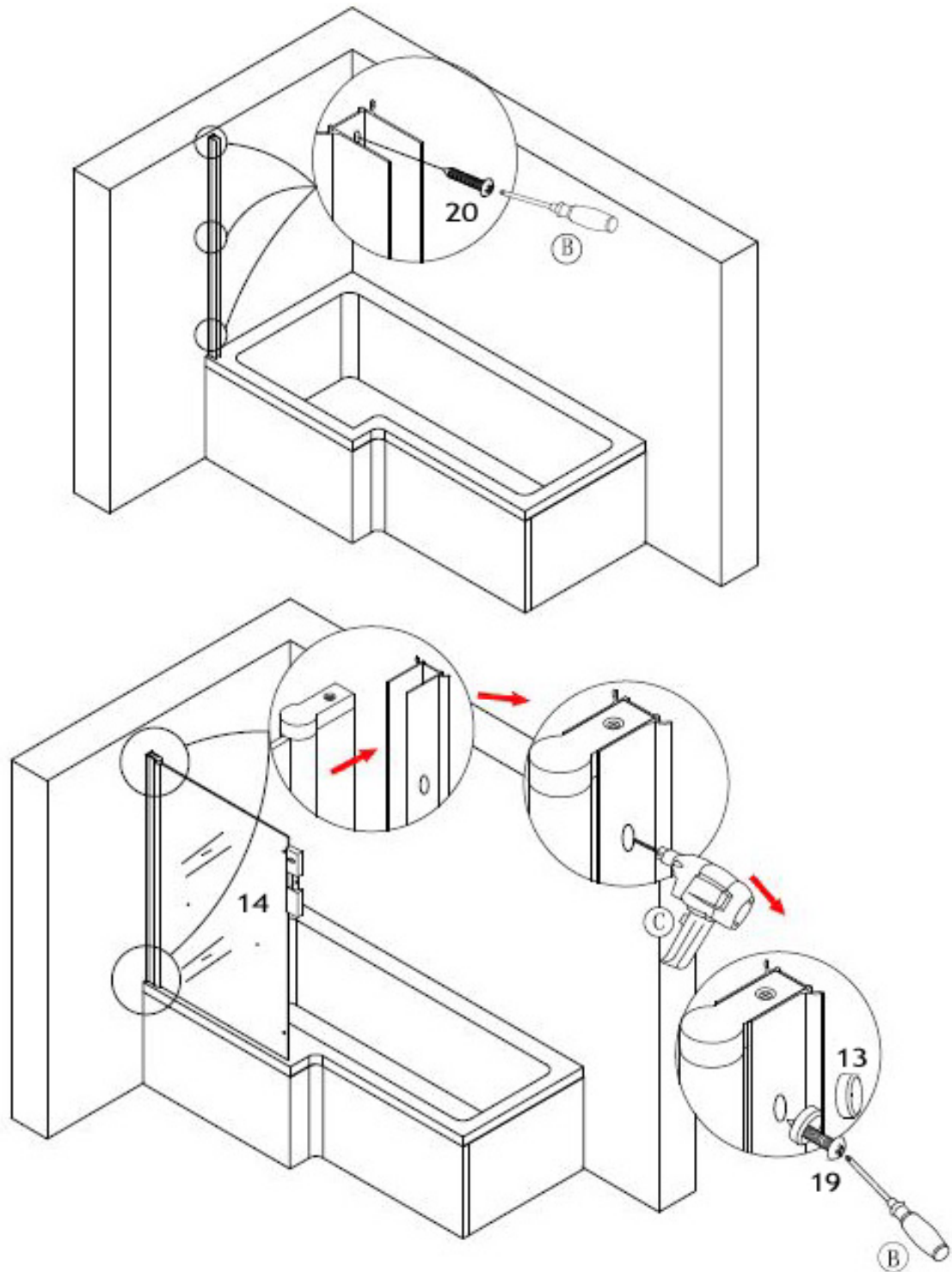
## Montage der Duschtrennung

- Halten Sie die Aluleiste am Ende der Wanne an die Wand. Die Leiste sollte etwa 10 mm von der Wanne entfernt sein.
- Mit Hilfe einer Wasserwaage richten Sie die Leiste gerade aus. Markieren Sie mit einem Stift die Stellen an der Wand an denen gebohrt werden muss.
- Bohren Sie nun an den gekennzeichneten Stellen Löcher. Mit einem Hammer können Sie die Dübel Nr. 22 in die Löcher hauen.



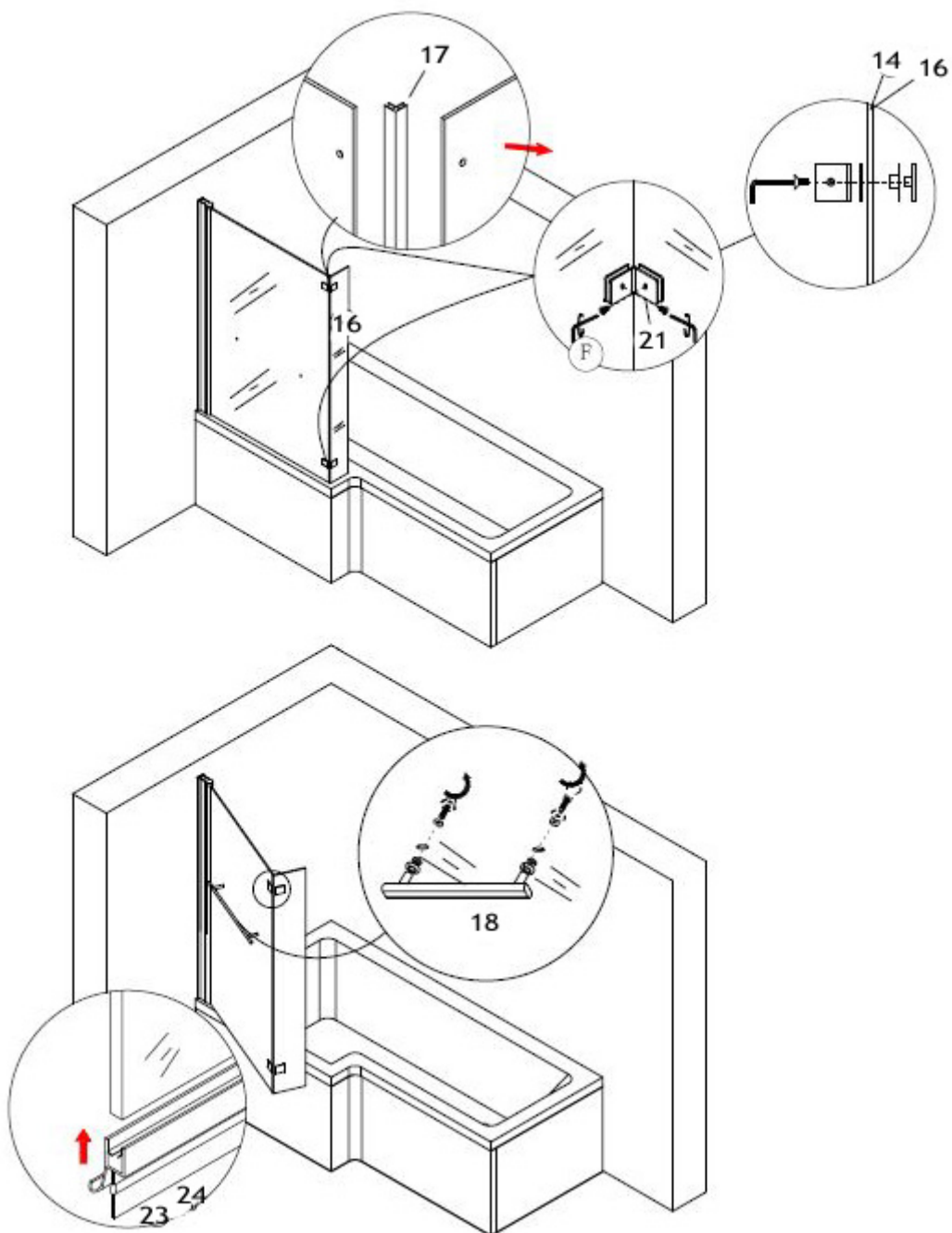
## Montage der Duschtrennung

- Schrauben Sie nun die Aluleiste mit den Schrauben Nr. 20 an der Wand fest.
- Legen Sie die Duschtrennung in die Aluleiste und verschrauben Sie diese mit den Schrauben Nr. 19. Nutzen Sie wieder die Schraubenabdeckungen Nr. 13, damit alles schön verdeckt ist.



## Montage der Duschatbrennung

- Montieren Sie das kurze Glaselement mit der Duschatbrennung. Legen Sie zwischen die beiden Glaselemente die Dichtung Nr. 17. Mit den zwei Halterungen Nr. 21 können Sie die 3 Elemente verschrauben.
- Klemmen Sie am unteren Ende der Glaselemente die Dichtungen Nr. 23 und 24 fest.
- Zum Schluss schrauben Sie den Griff an die Glasabtrennung, Hierfür sind zwei Bohrlöcher im Glas vorhanden.



## Wartung und Pflege

- Reinigen Sie die Badewanne und Duschabtrennung mit einem milden Reinigungsmittel und einem weichen Tuch.
- Azeton oder ammoniakhaltige Reinigungsmittel, sowie grobkörnige Scheuermittel sind nicht geeignet.
- Reinigen Sie den Abfluss der Dusche regelmäßig.
- Anschlüsse und Silikonfugen regelmäßig auf Dichtigkeit überprüfen.

**Anmerkung: Die Dichtigkeit oder mögliche Schimmelpilzbildung bei Silikonfugen sind von der Gewährleistung ausgeschlossen**

## Sicherheitshinweise

- Vor dem ersten Benutzen bitte gründlich reinigen, alle Funktionen testen und mit der korrekten Benutzung vertraut machen.
- Keine Elektrogeräte mit in die Dampfdusche nehmen.
- Kinder sollten die Dusche/Badewanne nicht unbeaufsichtigt benutzen, es sei denn, sie sind ausreichend mit den Gefahren und der sachgerechten Nutzung vertraut.
- Verwenden Sie bei der Montage der Dusche Sicherheitskleidung wie z.B. Handschuhe, Schutzbrille, etc.

**Wir danken Ihnen  
für Ihr Vertrauen und  
wünschen viel Vergnügen mit  
Ihrem neuen Produkt!**