

Montageanleitung

LED Betten

Astro

90 x 200 cm

140 x 200 cm

160 x 200 cm

Sehr geehrter Kunde,

wir freuen uns, dass Sie sich für dieses Produkt entschieden haben. Bitte beachten Sie vor Montage und Gebrauch sämtliche Hinweise und befolgen Sie strikt die folgende Vorgehensweise!

Überprüfen Sie bitte das Produkt zuerst auf Vollständigkeit.

Falls eine Beschädigung vorhanden sein sollte, senden Sie uns eine Nachricht mit einer kurzen Beschreibung und Fotos der betroffenen Stelle.

Ein zuständiger Mitarbeiter wird sich schnellstmöglich mit Ihnen in Verbindung setzen und zusammen mit Ihnen eine Lösung finden.

Sie haben auf alle Produkte eine 2-jährige gesetzliche Gewährleistung.

1. Wichtige Hinweise

Bitte beachten Sie:

Das Produkt ist ausschließlich für den privaten Nutzungsbereich ausgelegt.

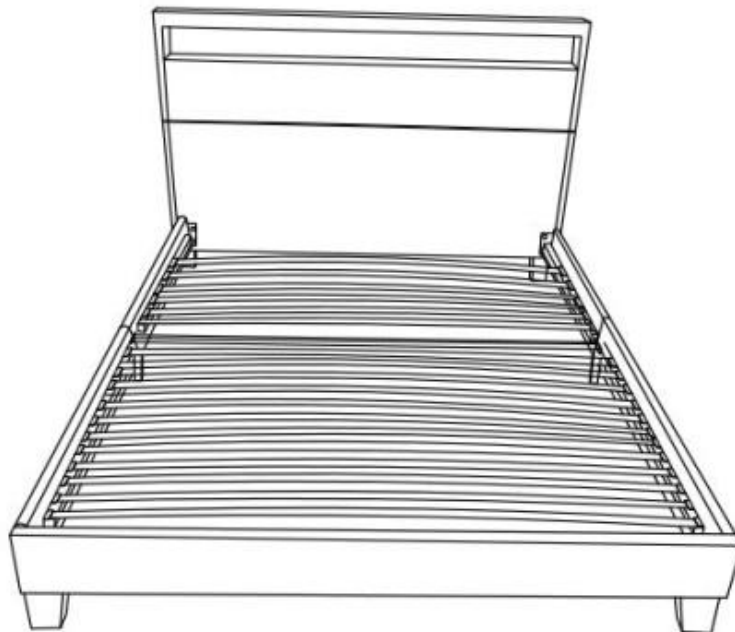
Bitte lesen Sie zunächst sorgfältig die Bedienungsanleitung!

Haben Sie dennoch Fragen zur Aufbau, helfen wir Ihnen gern persönlich weiter.

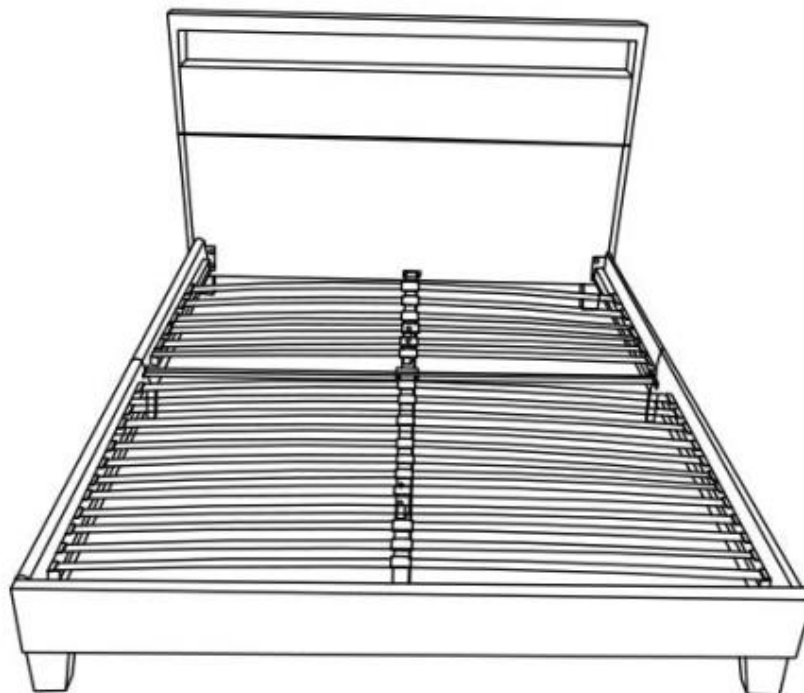
Hinweis: Bei dem LED-Bett ohne Schubladen befinden sich das Schraubenpaket und das Lattenrost im 1. und 2. Paket.

Reklamationen, die aufgrund von falscher Montage oder Nutzung entstehen, sind von der Gewährleistung ausgeschlossen!

90 x 200 cm (ohne Schubladen)





140/160 x 200 cm (ohne Schubladen)



Lieferumfang (90 x 200 cm ohne Schubladen)

A  M8x25 20x

B  M8x35 4x

E  M8x55 4x

F  8x

C  20x

D  1x

H  1x



(1) *1PC



(2) *4PCS



(3) *1PC



(4) *1PC



(5) *2PCS



(6) *4PCS



(7) *13PCS



(8) *24PCS



(9) *1PC



(10) *1PC

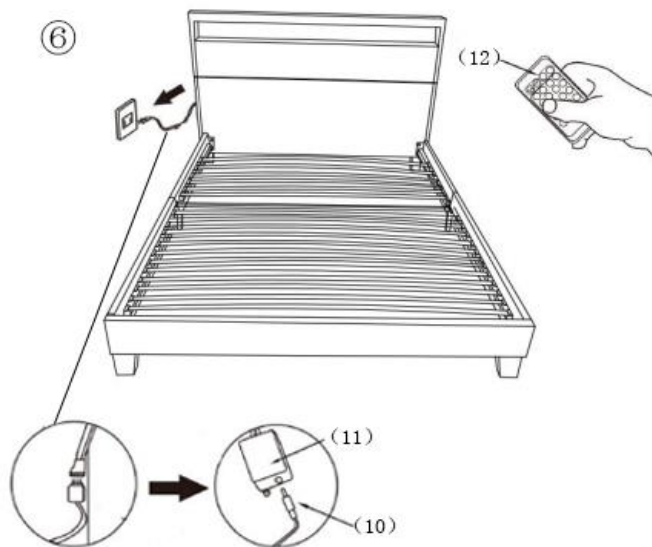
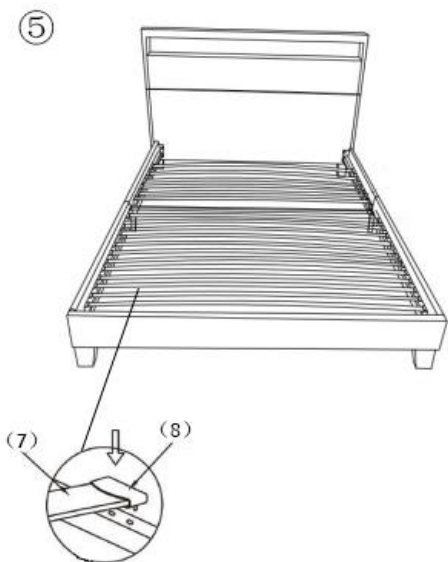
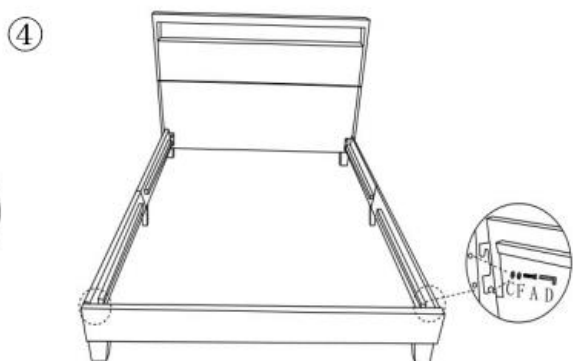
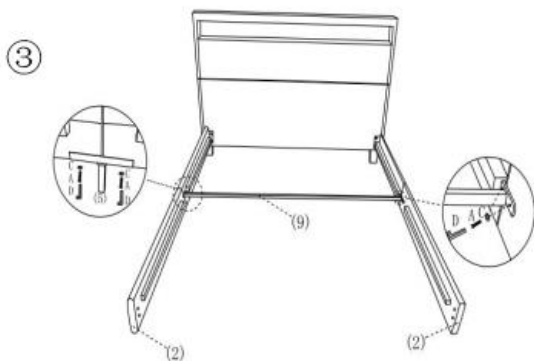
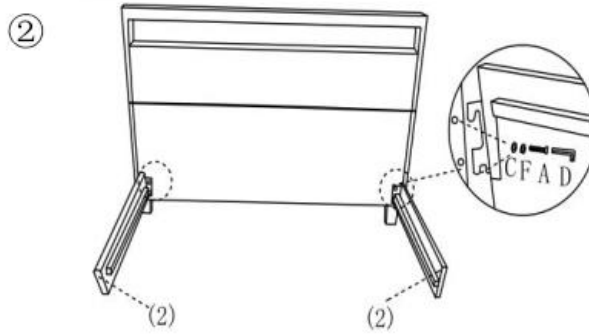
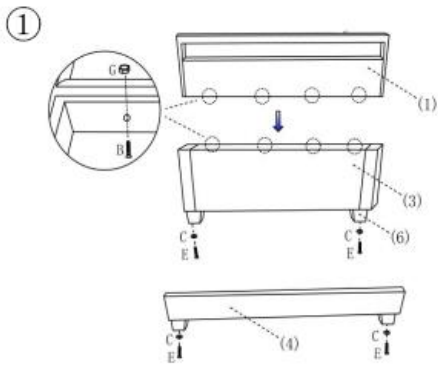


(11) *1PC



(12) *1PC

Aufbau (90 x 200 cm ohne Schubladen)



Lieferumfang (140/160 x 200 cm ohne Schubladen)

A  M8x25 24x

B  M8x35 12x

F  M8x55 4x

G  8x

C  20x

D  8x

E  1x

H  1x



(8) x4x



(12) x24x



(13) x24x



(1) *1PC



(2) *4PCS



(3) *1PC



(4) *1PC



(5) *1PC



(6) *2PCS



(9) *3PCS



(10) *2PCS



(11) *24PCS



(14) *1PC

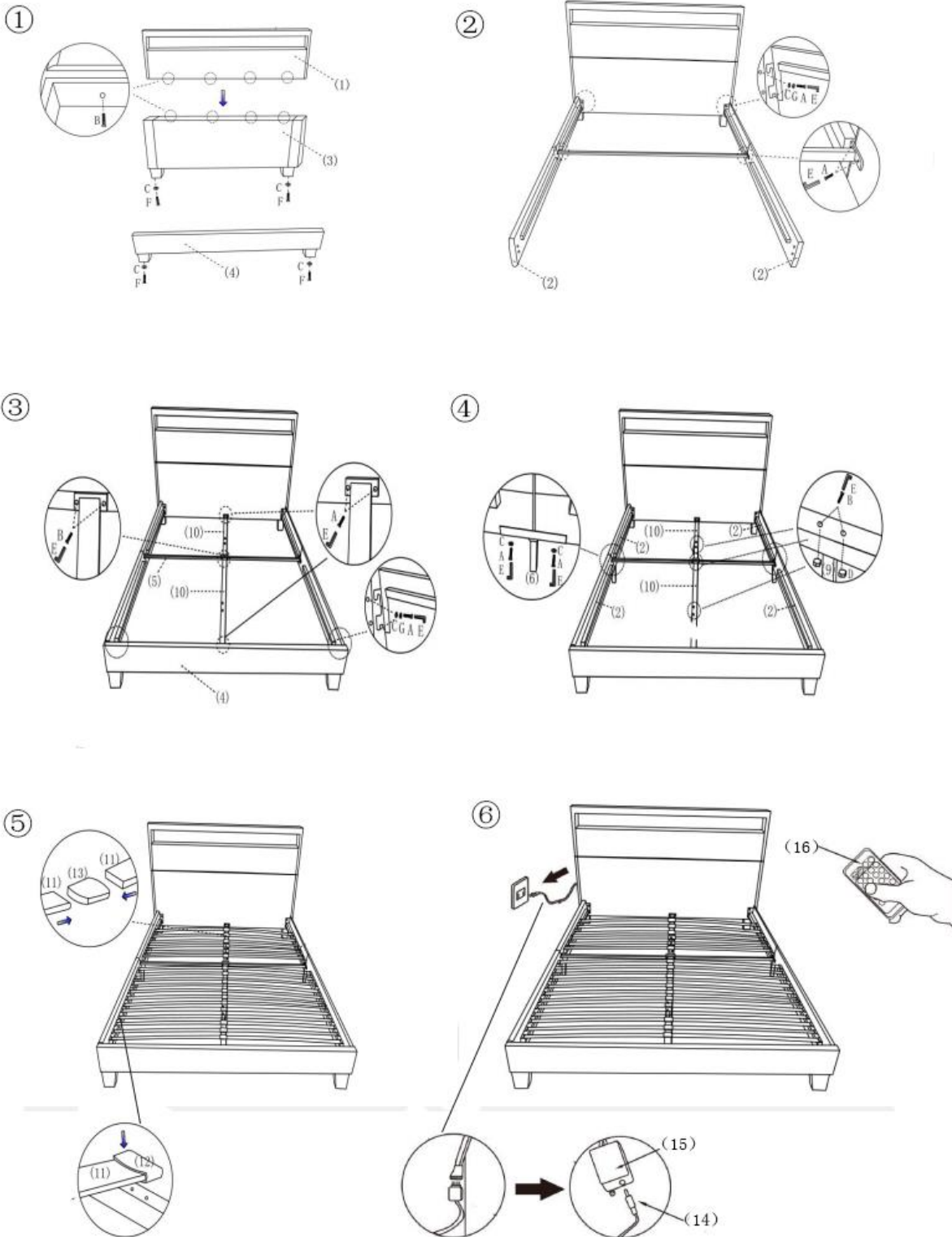


(15) *1PC

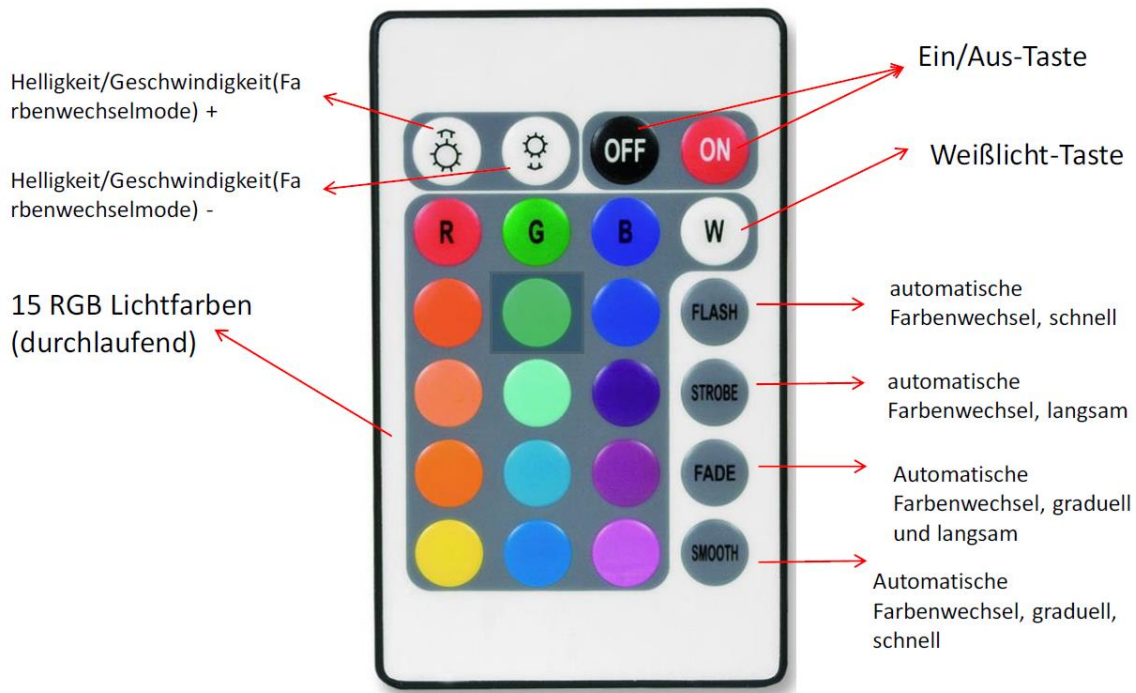


(16) *1PC

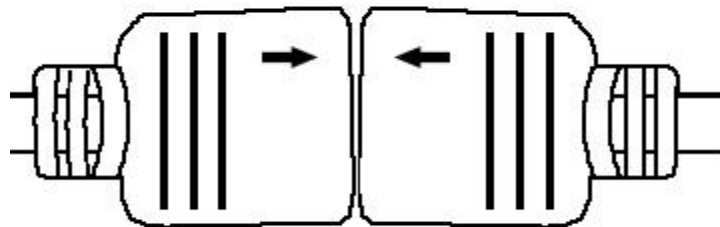
Aufbau (140/160 x 200 cm ohne Schubladen)



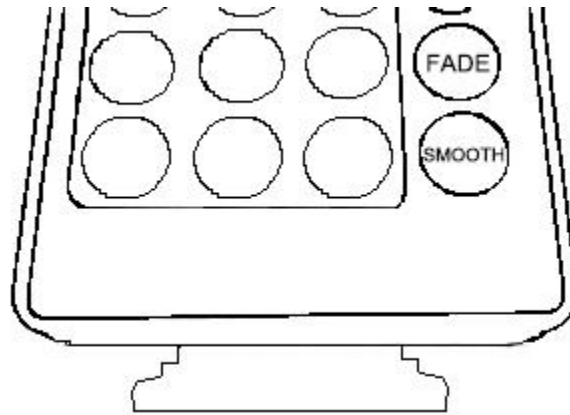
Bedienungsanleitung



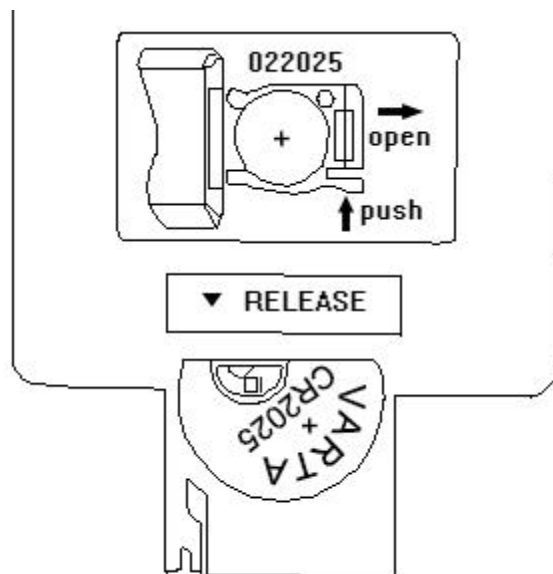
1. Bitte achten Sie darauf, dass Sie beim Zusammenstecken der Kontrollbox und der LED Lampe (Kabel kommt aus der Rückseite des Bettes) die Pfeile richtig zueinander stehen.



2. Die Schutzfolie vor der Benutzung der Fernbedienung aus dem Batteriefach ziehen.



3. Prüfen Sie, ob die Batterie richtig installiert wurde.



**Wir danken Ihnen
für Ihr Vertrauen und
wünschen viel Vergnügen mit
Ihrem neuen Produkt!**